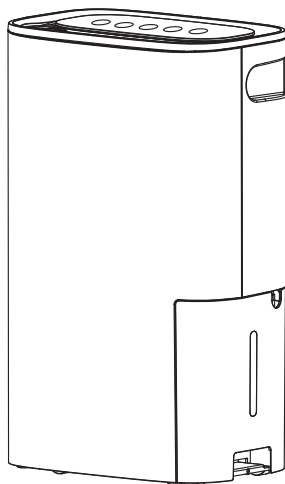


TCL

**ОСУШУВАЧ ПОВІТРЯ
МОДЕЛЬ: DEDU16EB**

ІНСТРУКЦІЯ З ЕКСПЛУАТАЦІЇ



**ДЯКУЄМО ВАМ ЗА ВИБІР НАШОГО
ЯКІСНОГО ПРИЛАДУ TCL!**

Обов'язково уважно прочитайте цей посібник перед використанням.
Якщо виникнуть будь-які питання, зверніться за допомогою в
професійну службу.

ЗМІСТ

1. ПРАВИЛА БЕЗПЕКИ.....	1
2. ДЕЯКІ ПОНЯТТЯ ЩОДО ВОЛОГОСТІ.....	3
3. ЕЛЕКТРИЧНІ З'ЄДНАННЯ	3
4. СПЕЦІАЛЬНА ІНФОРМАЦІЯ ПРО ПРИЛАДИ З ХОЛОДОАГЕНТОМ R290 / R32	4
5. МОНТАЖ.....	6
6. ДОГЛЯД ТА ОБСЛУГОВУВАННЯ	6
7. РЕМОНТ	6
8. ОПИС.....	7
9. ВСТАНОВЛЕННЯ.....	8
10. ОПИС ЕКРАНУ ДИСПЛЕЯ.....	9
11. РЕЖИМИ РОБОТИ.....	10
12. АВАРІЙНИЙ СИГНАЛ ЗАПОВНЕННЯ БАКУ.....	11
13. БЕЗПЕРЕРВНИЙ ЗЛИВ.....	12
14. АВТОМАТИЧНЕ РОЗМОРОЖУВАННЯ.....	13
15. ВИМОГИ ДО МІСЦЯ РОЗТАШУВАННЯ.....	13
16. ЧИСТКА ТА ОБСЛУГОВУВАННЯ.....	14
17. ПОШУК ТА УСУНЕННЯ НЕСПРАВНОСТЕЙ.....	15
18. ГАРАНТІЙНІ ЗОБОВ'ЯЗАННЯ.....	17
19. ГАРАНТІЙНИЙ ТАЛОН.....	19

ПРАВИЛА БЕЗПЕКИ



Цей пристрій не призначений для використання людьми (включаючи дітей) з обмеженими фізичними, сенсорними або розумовими здібностями, або з недоліком досвіду і знань, якщо вони не знаходяться під наглядом або не пройшли інструктаж щодо використання особою, відповідальною за їх безпеку.



Слідкуйте за дітьми, щоб вони не гралися з приладом.



Якщо кабель живлення пошкоджений, він повинен бути замінений виробником або авторизованою сервісною службою або особами з аналогічною кваліфікацією, щоб уникнути небезпеки.



Вимикайте прилад від джерела живлення під час обслуговування, а також при заміні деталей і чищенні.



Пристрій повинен бути встановлено відповідно до національних правил електропроводки.



Забороняється встановлювати прилад в пральні.



Спеціальна інформація про пристрої з холодоагентом.

R410A, R134a, R290 – холодоагент, який відповідає європейським екологічним стандартам; тим не менш, рекомендується не проколювати охолоджуючий контур обладнання. Після закінчення терміну необхідно доставити прилад до служби для утилізації в спеціальний центр збору сміття.



Операції з технічного обслуговування та утилізації повинні виконуватися тільки кваліфікованими організаціями.



Не використовуйте цей пристрій для функцій, відмінних від описаних в даній інструкції.



Якщо шнур живлення зношений або пошкоджений, його слід замінювати тільки кваліфікованим фахівцем з обслуговування з використанням оригінальних запасних частин.



Переконайтеся, що вилка щільно і повністю вставлена в розетку. Це може призвести до ураження електричним струмом або стати причиною пожежі.

Продовження експлуатації такого приладу може призвести до пожежі або ураження електричним струмом.



Не використовуйте інші прилади до тієї ж розетки, це може призвести до ураження електричним струмом.



Не розбирайте та не змінюйте прилад або шнур живлення, це може призвести до ураження електричним струмом або стати причиною пожежі. Всі інші послуги слід направляти до кваліфікованого фахівця.



Не розташовуйте кабель живлення або прилад поруч з обігрівачем, батареєю опалення або іншим джерелом тепла. Це може призвести до ураження електричним струмом або стати причиною пожежі.



Цей пристрій оснащений кабелем, який має заземлення, підключений до заземленого контакту або заземлювального контакту. Вилка повинна бути вставлена в розетку, яка правильно встановлена і заземлена. Ні в якому разі не вирізуйте і не видаляйте заземлений штир або заземлюючий контакт з цієївилки.



Прилад слід використовувати або зберігати таким чином, щоб він був захищений від вологи, наприклад від конденсату, бризків води і т. п.

ПРАВИЛА БЕЗПЕКИ



Завжди транспортуйте прилад у вертикальному положенні і ставте під час використання на стійку рівну поверхню. Якщо пристрій транспортується лежачим на боці, його слід поставити і залишити відключеним від мережі на 6 годин.



Завжди використовуйте перемикач на панелі управління або пульті дистанційного управління, щоб вимкнути пристрій, і не починайте і не зупиняйте роботу, підключаючи або відключаючи шнур живлення. Це може призвести до ураження електричним струмом.



Не торкайтеся кнопок на панелі управління мокрими і вологими пальцями.



Не використовуйте небезпечні хімічні речовини для очищення або контакту з пристроєм. Для запобігання пошкодженню поверхні, очищуйте прилад тільки м'якою тканиною. Не використовуйте віск, розчинник або сильні миючі засоби. Не використовуйте прилад в присутності легкозаймистих речовин або пари, такі як спирт, інсектициди, бензин і т. п.



Якщо прилад видає незвичайні звуки, дим або незвичний запах, негайно вимкніть його від мережі.



Уникайте попадання вологи в прилад. Вода може потрапити в пристрій і пошкодити ізоляцію, створивши небезпеку ураження електричним струмом. Якщо вода потрапить в пристрій, негайно вимкніть його від мережі і зверніться в службу підтримки.



Для підйому і установки пристрою використовуйте двох або більше осіб.



Завжди беріться за вилку, коли включаєте або відключаєте прилад від мережі. Ніколи не тягніть за шнур при відключенні від мережі. Це може призвести до ураження електричним струмом та пошкодження.



Встановіть пристрій на міцну рівну підлогу, що здатна витримати до 50кг. Установка на слабку або нерівну підлогу може привести до матеріального збитку й травм.



Щоб уникнути пошкодженнь приладу та анулювання Вашої гарантії перед початком роботи після транспортування установіть осушувач у вертикальному положенні (як зображено на обкладинці) мінімум на 2 години до експлуатації.



Для забезпечення високої ефективності осушення закрийте вікна та двері приміщення, що обслуговується.

ДЕЯКІ ПОНЯТТЯ ЩОДО ВОЛОГОСТІ

Повітря завжди містить певну кількість води у вигляді пари. Це визначає рівень вологості в атмосфері. Здатність повітря утримувати водяну пару збільшується з температурою. Тому в наших будинках, як тільки температура падає, пара, що міститься в повітрі, конденсується, як це видно на більш холодних поверхнях в приміщенні, таких як вікна, стіни і т.п. Мета осушувача – видалити надлишкову вологість з повітря, уникаючи пошкодження, викликані конденсацією.

Експерти встановили, що оптимальні умови навколишнього середовища для нашого благополуччя і для будинку досягаються при відносній вологості від 40% до 60%. При дуже низьких температурах рекомендується опалювати приміщення навіть мінімально. Це значно збільшує осушувачу здатність приладу. При обігріві конденсат, що утворюється від водяної пари на вікнах і інших холодних поверхнях, випаровується в повітря, який буде збиратися осушувачем. Повітря, що виходить з осушувача, зазвичай на 1–2 °С тепліше, ніж кімнатна температура.

ЕЛЕКТРИЧНІ З'ЄДНАННЯ

Перед тим, як включити прилад в розетку, переконайтеся, що:

- Електроживлення відповідає значенню, зазначеному на табличці на задній панелі пристрою.
- Електрична розетка і електричний кабель відповідають приладу.
- Мережева розетка відповідає штекеру. Якщо це не так, замініть штекер.
- Електрична розетка надійно заземлена.

Недотримання цих важливих інструкцій з техніки безпеки знімає з виробника будь-яку відповідальність.



Важлива інформація для правильної утилізації продукту:



Після закінчення терміну служби продукт не можна утилізувати разом з міськими відходами. Його необхідно доставити в спеціальний місцевий центр диференційованого збору відходів. Окрема утилізація побутових приладів дозволяє уникнути можливих негативних наслідків для навколишнього середовища і здоров'я

СПЕЦІАЛЬНА ІНФОРМАЦІЯ ПРО ПРИЛАДИ З ХОЛОДОАГЕНТОМ R290 / R32

- Уважно прочитайте всі попередження.
- При розморожуванні і чищенні приладу не використовуйте ніякі інструменти, крім рекомендованих компанією-виробником.
- Пристрій повинен бути розміщений в місці без будь-яких постійних джерел загоряння (наприклад, відкритого вогню, працюючих газових або електричних приладів).
- Газу холодоагенту можуть не мати запаху.
- Прилад слід встановлювати, використовувати і зберігати на площі понад 4 м².
- R290 / R32 – газоподібний холодоагент, який відповідає європейським директивам з охорони навколишнього середовища.
- Не проколюйте будь-які частини контуру холодоагенту.
- Якщо прилад встановлений, експлуатується чи зберігається в непровітрюваному приміщенні, приміщення має бути спроектовано таким чином, щоб запобігти накопиченню витоків холодоагенту, що може призвести до ризику загоряння або вибуху через виникнення пожежі через холодоагент, викликаного електричними нагрівачами, плитами, або інші джерела загорання.
- Прилад слід зберігати таким чином, щоб виключити механічне пошкодження.
- Ремонт повинен виконуватися відповідно до рекомендацій компанії-виробника.

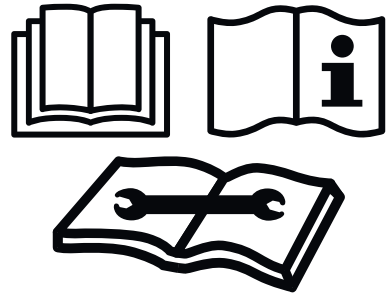
- Особи, які працюють з контуром холодоагенту, повинні мати відповідну сертифікацію, видану акредитованою організацією, яка гарантує компетентність в поводженні з холодоагентами відповідно до конкретної оцінкою, визнаної галузевими асоціаціями.
- Технічне обслуговування та ремонт, що вимагають допомоги іншого кваліфікованого персоналу, повинні виконуватися під наглядом фахівця, який використовує горючі холодоагенти.
- Не використовуйте засоби для прискорення процесу розморожування або очищення, крім рекомендованих виробником.
- Прилад слід зберігати в приміщенні, в якому відсутні джерела загоряння (наприклад: відкритий вогонь, який працює газовий прилад або працює електричний обігрівач).
- Не пробивайте та не підпалюйте пристрій.
- Не блокуйте вентиляційні отвори.
- Прилад слід зберігати так, щоб не допустити механічних пошкоджень.
- Обслуговування повинно здійснюватися тільки у відповідності з рекомендаціями виробника обладнання.

СПЕЦІАЛЬНА ІНФОРМАЦІЯ ПРО ПРИЛАДИ З ХОЛОДОАГЕНТОМ R290 / R32



Макс. заправка холодоагенту: див. паспортну таблицю

Кількість заправного газу R290 (див. паспортну таблицю на приладі) (г)	Мінімальний розмір використання і зберігання (м ²)
$m < 152$	4
$152 \leq m \leq 185$	9
$186 \leq m \leq 225$	11
$226 \leq m \leq 270$	13
$271 \leq m \leq 290$	14



УВАГА: Система містить холодоагент під дуже високим тиском. Систему повинні обслуговувати тільки кваліфіковані фахівці.

МОНТАЖ

- Прилад повинен підключатися до окремого джерела електроживлення 220–240 В – 50 Гц. Підключати до цього джерела інші прилади не допускається.
- Щоб уникнути протікання води, сильного шуму і т.п. встановіть прилад на рівній поверхні. Перед повітрозбірником та повітряними отворами приладу залиште вільний простір шириною не менше 20 см.
- Для забезпечення високої ефективності осушення закривайте вікна і двері приміщення, що обслуговується. Вікна та двері слід відкривати тільки для провітрювання приміщення. При переміщенні приладу дотримуйте особливої обережності. Не стукайте і не нахилийте його, не допускайте його падіння.
- Щоб уникнути ураження електричним струмом заміну пошкодженого кабелю електроживлення повинні проводити тільки кваліфіковані спеціалісти сервісного центру.
- Використовуйте прилад тільки всередині приміщення.
- Підключіть труби і проведіть випробування на герметичність перед заправкою холодоагентом.
- Перед введенням в експлуатацію перевірте захисне обладнання.



ОБЕРЕЖНО!

Не відключайте осушувач від електричної мережі, виймаючи вилку з розетки, використовуйте кнопку вмикання / вимикання.

Не засовуйте сторонні предмети в повітрозбірні решітки осушувача. Це небезпечно, так як вентилятор обертається з високою швидкістю. Не дозволяйте дітям гратися з осушувачем.

ДОГЛЯД ТА ОБСЛУГОВУВАННЯ

На воздухозбірних і повітряних решітках може накопичуватися пил, тому регулярно проводьте чистку приладу.

Для чищення використовуйте м'яку бавовняну тканину, змочену в теплом мильному розчині.

Щоб уникнути пошкодження приладу та ураження електричним струмом, не лейте на прилад воду. При забрудненні повітряного фільтра пилом зменшується витрата повітря і знижується продуктивність приладу. Рекомендується перевіряти і чистити повітряний фільтр кожні 2 тижні. Перед чищенням, щоб уникнути ураження електричним струмом, обов'язково відключайте прилад від електромережі.

РЕМОНТ

Ремонт переносного обладнання повинен проводитися поза приміщенням або в майстерні, спеціально обладнаній для обслуговування з горючими холодоагентами.

Забезпечте достатню вентиляцію на місці ремонту.

Майте на увазі, що несправність обладнання може бути викликана втратою холодоагенту і можливий витік холодоагенту.

Розрядіть конденсатори так, щоб не було іскри.

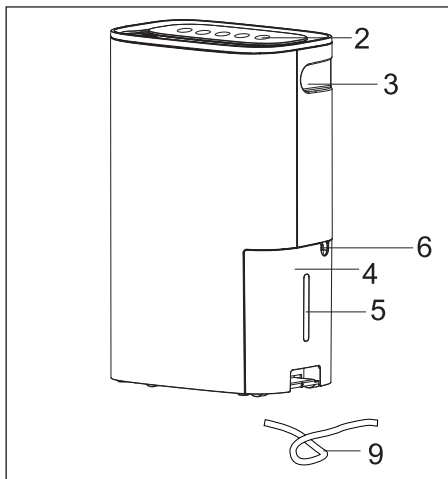
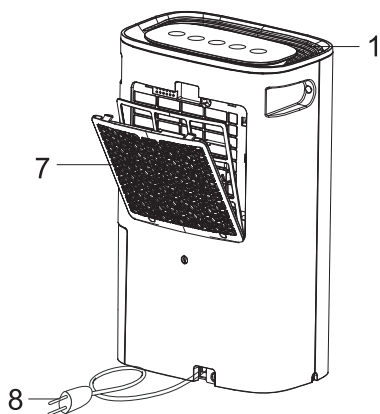
Якщо потрібна пайка, такі процедури повинні виконуватися в правильному порядку:

- Видаліть холодоагент. Якщо відновлення не потрібно загальним правилами, злийте холодоагент назовні. Слідкуйте за тим, щоб злитий холодоагент не уявляв небезпеки.
- Видаліть повітря з контуру холодоагенту.
- Продуйте контур холодоагенту азотом протягом 5 хв.
- Знову потрібно завакуумувати.
- Видаліть замінні деталі різкою, а не полум'ям.
- Під час пайки продувайте точку пайки азотом.
- Перед заправкою холодоагентом виконайте перевірку на герметичність.
- Точно зберіть герметичні корпусу. Якщо ущільнювачі зношені, замініть їх.
- Перед введенням в експлуатацію перевірте захисне обладнання.

ОПИС

ПРИЗНАЧЕННЯ. Прилад призначений для осушення повітря в побутових приміщеннях.

1	Вихід повітря
2	Панель керування
3	Ручка
4	Бак для збору конденсату
5	Віконце для визначення рівня конденсату
6	Дренажний отвір
7	Провід електроживлення
8	Роз'єм для переміщення
9	Дренажний шланг



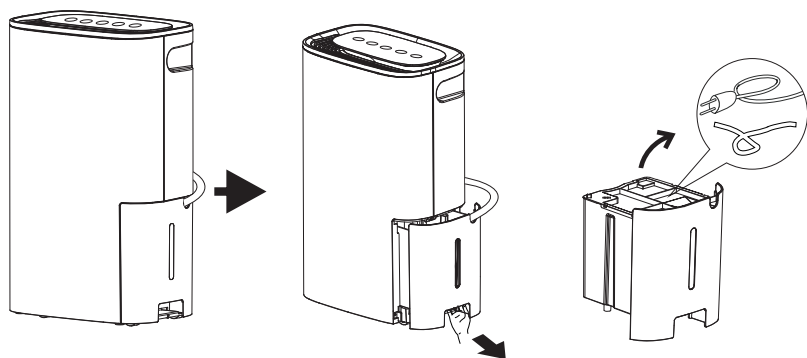
Примітка: Перед використанням, вийміть аксесуари з баку

ВСТАНОВЛЕННЯ



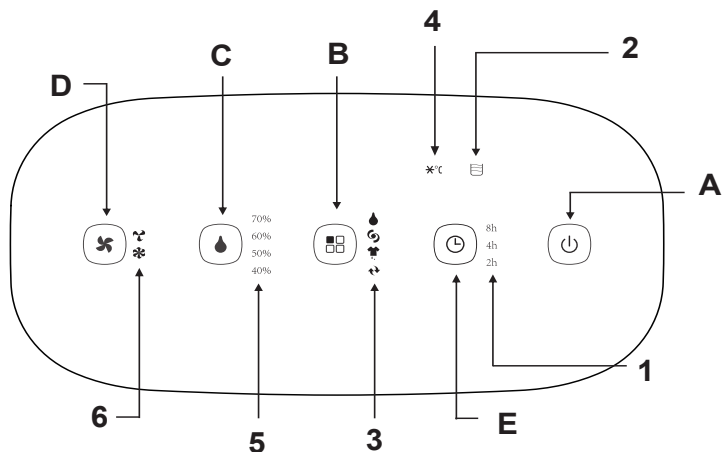
Примітка: Перед використанням переконайтеся, що всі аксесуари видалені з упаковки і баку для збору конденсату

1	Вийміть шнур живлення з бака
2	Вийміть бак, зніміть з нього шнур живлення і аксесуари



Перед експлуатацією, поставте прилад у вертикальне положення і залиште його в такому положенні на 2 години.

ОПИС ЭКРАНА ДИСПЛЕЯ



№	Індикатор		Кнопки
1	Індикатор таймер		Кнопка вмик./вимик
2	Індикатор заповнення бака	В	Кнопка режимів
3	Індикатор режимів	С	Кнопка осушення
4	Індикатор розморожування	D	Кнопка режиму вентилятора
5	Індикатор осушення	E	Кнопка таймер
6	Індикатор вентилятора		





№	Кнопка	Найменування
1	ON/OFF [вмик./вимик]	Вмикання / вимикання джерела живлення, що використовується для управління запуском або вимкненням
2	FAN [вентилятор]	Перемикання між різними швидкостями вентилятора: висока і низька
3	HUMIDITY [вологість]	Вибір бажаної відносної вологості в приміщенні. Вологість відображається в циклі 70% -60% -50% -40%
4	MODE [режим]	Вибір режиму роботи. Осушення , Турбо , Сухий , Безперервний
5	TIMER [таймер]	Встановлення автоматичного вмикання / вимикання


При першій експлуатації осушувача, запустіть його в безперервному режимі на 24 години.

РЕЖИМИ РОБОТИ

Осушення + режим вентилятора


Затисніть кнопку  поки не загориться режим осушення

На панелі керування засвітиться індикатор . Натисніть кнопку «Вентилятор» , щоб вибрати «Високий»  або «Низький» 
– загориться відповідний індикатор.

Натисніть кнопку вологості,  щоб вибрати бажану вологість у приміщенні (70% –60% –50% –40%).


Турбо-режим

Натисніть кнопку,  щоб вибрати режим Turbo.

На панелі керування засвітиться індикатор . В цьому режимі швидкість вентилятора висока і не може змінюватися, вологість повітря встановлена на 30% і всі індикатори вологості вимкнені.

Безперервний режим

Натисніть кнопку , щоб вибрати безперервний режим.

На панелі управління засвітиться індикатор 


В цьому режимі вологість встановлюється на 15%, всі індикатори вологості вимкнені.

Кнопкою вентилятора  виберіть «Високий»  і «Низький» , індикатор загориться.

В цьому режимі функція таймера не може бути використана.

Режим сушіння білизни

Натисніть кнопку  для вибору режиму.


На панелі керування засвітиться індикатор 

В цьому режимі швидкість вентилятора висока і не може змінюватися, вологість повітря встановлена на рівні 15% і всі індикатори вологості вимкнені.



В цьому режимі функцію таймера використовувати не можна. Якщо обраний режим сушіння, через 24 години він перейде в режим осушення, якщо не виконуються ніякі операції.

РЕЖИМ ТАЙМЕРА

Увімкнення таймера

Для програмування автоматичного включення пристрою натисніть кнопку , коли пристрій вимкнений.


Натисніть кнопку  для вибору циклу «2h–4h–8h».

Натиснути кнопку , блимає індикатор «2h», через 5 секунд знову натисніть кнопку , щоб перейти до циклу вибору «2h–4h–8h».



Через 5 секунд не натискайте жодних кнопок, таймер Автоувімкнення активний, і загориться відповідний індикатор.


Для виключення таймера, натисніть кнопку 


Вимкнення таймера

Щоб запрограмувати пристрій на автоматичне вимкнення, натисніть кнопку , коли пристрій включено.

Натисніть кнопку  для вибору циклу «2h–4h–8h».

Натиснути кнопку , блимає індикатор «2h», через 5 секунд знову натисніть кнопку , щоб перейти до циклу вибору «2h–4h–8h».

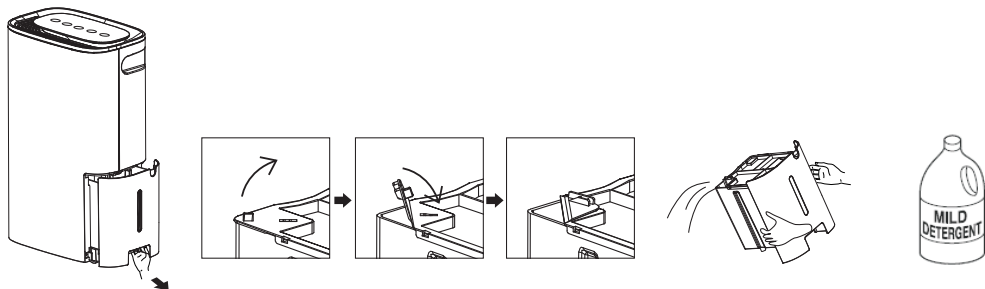
Через 5 секунд не натискайте кнопку , таймер «Автовідключення» активний, і загориться відповідний індикатор.

Коли таймер автоматичного вимкнення активний, натисніть кнопку , щоб відмінити таймер

АВАРІЙНИЙ СИГНАЛ ЗАПОВНЕННЯ БАКУ

- Коли бак повний, компресор вимикається, вентилятор зупиниться на кілька хвилин і видасть звуковий сигнал, символ «Бак повний» блимає. 🗨
- Осушувач не працюватиме знову, поки ємність баку не буде спорожнена і належним чином не поміщена назад в пристрій.
- Бак слід чистити щотижня, щоб запобігти зростанню цвілі, грибка і бактерій.

Для очищення використовуйте м'який миючий засіб. Після очищення дайте йому повністю висохнути і помістіть назад в пристрій.



Під час спорожнення тримайте бак обома руками.



Коли бак заповнений або знятий з обладнання, компресор вимикається, але вентилятор продовжить працювати протягом декількох хвилин. Це абсолютно нормально. В цей час пристрій не видаляє вологу з повітря.



Під час роботи – це нормальне явище, коли тепле повітря виходить через верхню частину пристрою.



Не ставте бак на підлогу, коли він заповнений, так як дно нерівне, і вода може пролитися.

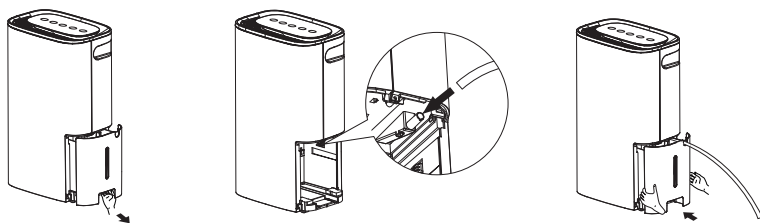
БЕЗПЕРЕРВНИЙ ЗЛИВ

Воду можна автоматично спорожнити, приєднавши шланг до безперервного дренажного отвору обладнання. Це дозволить осушувачу працювати безперервно (в залежності від обраного рівня вологості) без необхідності спорожнення бака для води.

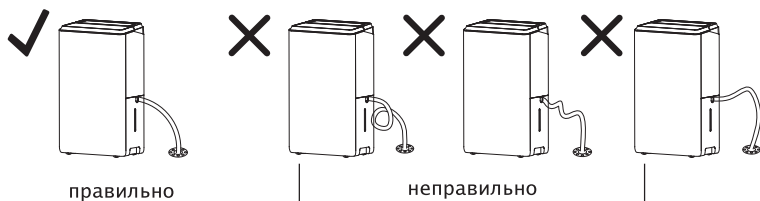
Для зливу води просто прикріпіть прикріплену дренажну трубу.

1. Помістіть пристрій на рівну поверхню.
2. Витягніть бак для води.
3. Натисніть дренажну трубу на порт в пристрої.
4. Перевстановіть бак для води назад в пристрій, переконайтеся, що труба знаходиться в виймці бака для води.

Примітка: Якщо функція безперервного зливу не потрібна, зніміть зливну трубу і правильно встановіть бак в пристрій, тоді вода потече в бак.



Будь ласка, встановіть дренажну трубу, як показано на малюнку нижче, інакше вода не зможе витекти з труби.



Якщо обладнання поставити на нерівну поверхню або неправильно встановити зливну трубу, вода наповнить бак і перестане текти.

Якщо це сталося, перевірте, горизонтальність поверхні і чи правильно змонтовано зливну трубку.

У той же час, бак повинен бути встановлений правильно.

АВТОМАТИЧНЕ РОЗМОРОЖУВАННЯ

Коли горить індикатор розмерзання $\text{Ж}^{\circ}\text{C}$, це означає, що блок виконує програму розморожування.

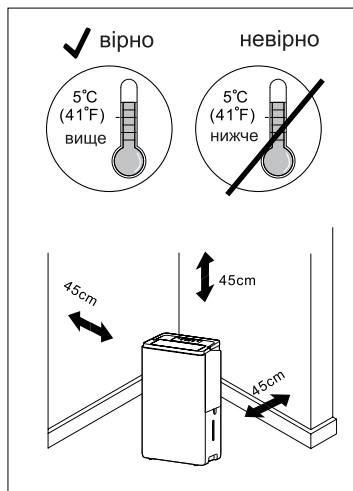
Коли температура в приміщенні занадто низька, на теплообміннику буде іній, установка автоматично запустить програму розморожування. В цей час компресор вимикається, а вентилятор продовжує працювати, поки не зникне іній.

Коли програма розморожування завершиться, компресор знову включиться, і індикатор розморожування згасне. Якщо індикатор блимає, це означає, що датчик несправний, зателефонуйте в службу підтримки.


ВИМОГИ ДО МІСЦЯ РОЗТАШУВАННЯ

Осушувач, що працює в підвальному приміщенні, малоефективний при осушенні прилеглої закритої зони зберігання, наприклад, шафи, якщо тільки не забезпечена достатня циркуляція повітря всередині і зовні приміщення.

1. Не використовуйте пристрій на відкритому повітрі.
2. Цей прилад призначений тільки для використання всередині приміщень. Встановіть прилад на рівню поверхню підлоги, досить міцну для того, щоб витримати обладнання з повним баком води.
3. Для ефективної роботи необхідно відставити прилад від стіни не менше 45см навколо і вище простору.
4. Помістіть прилад в місці, де температура не буде падати нижче $+ 5^{\circ}\text{C}$ (41°F).
5. Не можна використовувати осушувач для приготування їжі, прання, купання і миття посуду, які мають надмірну вологість.
6. Необхідно встановити осушувач далеко від сушарки для одягу.
7. Осушувач повинен експлуатуватися в закритому приміщенні, щоб бути найбільш ефективним, закрити всі двері, вікна та інші зовнішні отвори в приміщенні.
8. Не перекривати вхід і вихід повітря з приладу. Зниження потоку повітря призведе до зниження продуктивності і може пошкодити прилад.



ОЧИЩЕННЯ ТА ОБСЛУГОВУВАННЯ

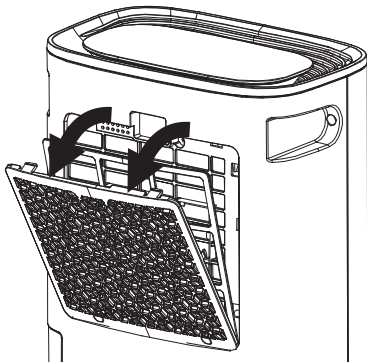
Перед чищенням або обслуговуванням вимкніть прилад, натиснувши кнопку  на панелі управління, зачекайте кілька хвилин, потім відключіть від електричної розетки.

Ви повинні очистити прилад злегка вологою тканиною, а потім висушити сухою ганчіркою.

- Ніколи не мийте прилад водою, це може бути небезпечно.
- Ніколи не використовуйте бензин, спирт або розчинники для очищення приладу.
- Ніколи не розпиляйте інсектицидні рідини або аналогічні засоби.

ОЧИЩЕННЯ ФІЛЬТРА

- Щоб ваш прилад працював ефективно, ви повинні очищати фільтр щотижня.
- Фільтр можна вийняти, як показано на малюнку.
- Щоб уникнути можливих порізів уникайте контакту з металевими частинами приладу при знятті або переустановленні фільтра. Це може привести до травм.
- Використовуйте пилосос для видалення скупчень пилу з фільтра. Якщо він дуже брудний, занурте його в теплу воду і кілька разів промийте. Вода ніколи не повинна бути вище 40 °C (104 °F). Після миття дайте фільтру висохнути, потім прикріпіть повітрязабірні ґрати до приладу.



УВАГА!

Перед періодом тривалого зберігання обладнання необхідно:



1. Відключіть прилад від розетки, спорожніть бак, зніміть кришку.
2. Злийте всю воду, що залишилася всередині приладу. Коли вся вода буде злита, встановіть кришку на місце.
3. Очистіть фільтр і ретельно просушіть перед тим, як вставити його назад.
4. Накрийте прилад кришкою від пилу.
5. Зберігайте прилад вертикально в сухому місці.

ТРАНСПОРТУВАННЯ ТА ЗБЕРІГАННЯ

Прилад повинен зберігатися в упаковці виробника в закритому приміщенні при температурі від +4 до +40 °C і відносній вологості до 85% при температурі +25 °C. Транспортування і зберігання приладу повинні відповідати вказівкам маніпуляційних знаків на упаковці.

ПОШУК ТА УСУНЕННЯ НЕСПРАВНОСТЕЙ

Іноді Ви можете зіткнутися з деякими проблемами, які носять незначний характер, і виклик сервісної служби може бути зайвим. Використовуйте цей посібник з усунення неполадок, щоб визначити можливі проблеми, з якими ви можете зіткнутися.

Проблеми	Можливі причини	Рішення
Осушувач не запускається	Осушувач відключений від мережі.	Переконайтеся, що вилка осушувача повністю вставлена в розетку.
	Перегорів запобіжник / спрацював автоматичний вимикач.	Перевірте коробку запобіжників / вимикача в будинку і замініть запобіжник або перезапустіть переривник.
	Осушувач досяг свого нинішнього рівня або бак заповнений.	Осушувач автоматично вимикається при виникненні будь-якого з умов. Встановіть нижче значення або злийте воду з бака і замініть його належним чином.
	Бак не перебуває у потрібному положенні.	Бак повинен бути на місці і надійно закріплений, щоб осушувач працював.
	Перебій живлення.	Є захисна витримка часу (до 3 хв.) Для запобігання відключення компресора через перевантаження компресора. З цієї причини установка може не почати нормальне осушення протягом 3 хв після повторного включення.
Осушувач не сушить повітря належним чином	Недостатньо часу для видалення вологи.	При першій установці, зачекайте не менше 24 годин для підтримки бажаної сухості.
	Повітряний потік обмежений.	Переконайтеся, що немає фіранок, жалюзі або меблів, які блокують передню або задню частину осушувача.
	Брудний фільтр.	Необхідно очистити фільтр.
	Регулятор вологості може бути встановлений недостатньо низько.	Для більш сухого повітря натисніть кнопку  , щоб понизити необхідну процентну вологість в приміщенні, або налаштуйте осушувач на максимальне осушення 
	Двері та вікна не можна закривати щільно.	Переконайтеся, що всі двері, вікна та інші отвори надійно закриті.
	Занадто низька кімнатна температура.	Видалення вологи найкраще проводити при більш високих температурах в приміщенні. При більш низькій температурі швидкість видалення вологи знижується. Ця модель призначена для роботи при температурах вище 5 °C (41 °F).
Прилад працює занадто довго	Площа занадто велика.	Місткість приладу не може відповідати площі приміщення.
	Двері і вікна відкриті.	Закрийте двері і вікно.

ПОШУК ТА УСУНЕННЯ НЕСПРАВНОСТЕЙ

Проблеми	Можливі причини	Рішення
На теплообміннику з'являється іній	Прилад працює недавно або кімнатна температура занадто низька.	Це нормально, іній зазвичай зникає через 60 хв.
Вода на підлозі	Зливне з'єднання може втратити свою актуальність.	Перевірте зливний з'єднання і рівно встановлено пристрій.
	Зливна труба підключена, але вода не зливається.	Якщо ви використовуєте бак, зніміть зливну трубу і закрийте зливну кришку; або правильно встановіть зливну трубу.

УВАГА!

Якщо усунути несправність не вдалося, зверніться в сервісний центр. Не намагайтеся самостійно ремонтувати прилад.



Найсуворіші умови експлуатації: 5°C~32°C (41°F~90°F), 30%RH~90%RH.

ГАРАНТІЙНІ ЗОБОВ'ЯЗАННЯ

Шановний Покупець!

Дякуємо Вам за те, що ви віддали перевагу обладнанню TCL. Ви зробили правильний вибір на користь якісної техніки. Просимо Вас уважно вивчити умови гарантії, інструкцію з експлуатації та забезпечити своєчасне регламентне обслуговування відповідно до інструкції з експлуатації. Даний документ не обмежує певні законом права Покупців, але доповнює і уточнює обумовлені законом положення. Викладені в цьому гарантійному талоні умови і правила є добровільними односторонніми зобов'язаннями Продавця перед Покупцем і регулюють порядок їх взаємовідносин в зв'язку з наданою гарантією якості.

Термін дії гарантії 36 місяців. Гарантійний термін починається з моменту покупки, якщо така проводилася Продавцем, в іншому випадку з моменту підписання товарно-транспортної накладної.

Гарантія поширюється на виробничі або конструкційні дефекти виробу:

Виконання уповноваженим сервісним центром ремонтних робіт і заміну дефектних деталей виробу проводиться в сервісному центрі або у Покупця (на розсуд сервісного центру). У разі, якщо під час усунення недоліків товару стане очевидним, що вони не будуть усунені в визначений угодою сторін строк, сторони можуть укласти угоду про новий термін усунення недоліків товару. Зазначений строк гарантійного ремонту виробу поширюється тільки на вироби, що використовуються в особистих, сімейних або домашніх цілях, не пов'язаних з виробничою діяльністю.

Гарантійний термін на комплектуючі вироби (деталі які можуть бути зняті з обладнання без застосування будь-яких інструментів, тобто ящики, полиці, решітки, кошики, насадки, щітки, трубки, шланги та ін. подібні комплектуючі) становить три місяці. Гарантійний термін на нові комплектуючі вироби, встановлені на виріб при гарантійному або платному ремонті, або придбані окремо від виробу, становить три місяці з дня видачі покупцеві виробу після закінчення ремонту або продажу останнього комплектуючого. Ця гарантія вважається дійсною тільки на території України і на вироби, куплені на території України.

Ця гарантія не дає права на відшкодування і покриття збитків, що сталися в результаті переробки або регулювання виробу, без попередньої письмової згоди виробника, з метою приведення його у відповідність з вимогами державних чи місцевих технічних стандартів та стандартів із техніки безпеки.

ПРЕДСТАВНИК В УКРАЇНІ

www.tcl-aircon.ua

+38 044 206 29 29

ГАРАНТІЙНІ ЗОБОВ'ЯЗАННЯ

Гарантійні зобов'язання не надаються в разі:

1. Пошкодження (повного або часткового руйнування, приведення в непридатність, корозії, іншого фізичного, хімічного або природного впливу) Обладнання Покупцем, його співробітниками і / або будь-якими третіми особами (в тому числі перевізниками), допущеними Покупцем до Устаткування.
2. Пошкодження Обладнання в результаті впливу обставин непереборної сили, до яких в тому числі, відносяться: затоплення, повінь, пожежа, ураження блискавкою, інші високотемпературні впливи природного походження інші екстремальні природні явища та стихійні лиха, зіткнення, аварія, катастрофа і інші аномалії техногенного характеру, бойові або військові дії та інші обставини надзвичайного характеру.
3. Монтажу, демонтажу, ремонту або обслуговування Обладнання ненавченим персоналом з недотриманням усіх правил зазначених в цій інструкції.
4. Недотримання Покупцем або іншими особами, які мали доступ до Устаткуванню, вимог по його експлуатації, підключення та обслуговування, встановлених Продавцем і / або виробником.
5. Тимчасового припинення (відключення) на місці установки Обладнання електроживлення, теплопостачання і іншого ресурсозабезпечення, без подачі якого Обладнання не може нормально функціонувати.
6. Механічного, термічного, хімічного і будь-якого іншого екстремального зовнішнього впливу на Устаткування або на складові його частини.
7. Якщо гарантійний талон не заповнено Продавцем і Покупцем з обов'язковим зазначенням всіх даних, а також при відсутності чека або товарно-транспортної накладної, а також якщо буде повністю / частково змінено, стерто, знищено або нерозбірливо вказано серійний номер виробу.
8. Устаткування в цілому і всі складові його частини використовуються не за його цільовим призначенням без дотримання Користувачем (Покупцем, Замовником) експлуатаційних режимів і параметрів, встановлених у технічній документації на Обладнання в цілому і складові його вузли, частини і агрегати.
9. Не допускається несанкціоноване Продавцем або не уповноваженою організацією, що здійснює гарантійний ремонт, а також втручання Покупця у внутрішній устрій вузлів, механізмів і агрегатів Обладнання, що вимагають особливо точного налагодження.
10. Гарантія не поширюється на складові частини Обладнання, схильні до природного зносу в процесі нормальної експлуатації Обладнання. На витратні матеріали та складові частини Обладнання, вихід з ладу і / або планова заміна яких в гарантійний період обумовлена самою необхідністю їх застосування.

До них, зокрема (але не виключно), відносяться (в залежності від типу обладнання):

- фільтри;
- кабель живлення;
- ремені та інші приводи;
- масла та мастильні матеріали різні;
- лампи та індикатори;
- запобіжники і реле різні;
- скляних, фарфорових, матер'яних і переміщуються вручну деталей;
- деталі оздоблення та корпусу.
- тощо.

Заповнюється продавцем

TCL

ГАРАНТІЙНИЙ ТАЛОН

зберігається у клієнта

Модель _____

Серійний номер _____

Дата продажу _____

Назва продавця _____

Адреса продавця _____

Телефон продавця _____

Підпись продавця _____

Печатка продавця _____

Відривається майстром під час обслуговування

TCL

УНІВЕРСАЛЬНИЙ ВІДРИВНИЙ ТАЛОН

на гарантійне обслуговування

Модель _____

Серійний номер _____

Дата продажу _____

Дата прийому в ремонт _____

№ заказ-наряду _____

Виявлення дефекту _____

П.І.П. клієнта _____

Адреса клієнта _____

Телефон клієнта _____

Дата ремонту _____

Підпис майстра _____

Заповнюється монтажником

TCL

ГАРАНТІЙНИЙ ТАЛОН

зберігається у клієнта

Модель _____

Серійний номер _____

Дата продажу _____

Назва продавця _____

Адреса продавця _____

Телефон продавця _____

Підпись продавця _____

Печатка продавця _____

Відривається майстром під час обслуговування

TCL

УНІВЕРСАЛЬНИЙ ВІДРИВНИЙ ТАЛОН

на гарантійне обслуговування

Модель _____

Серійний номер _____

Дата продажу _____

Дата прийому в ремонт _____

№ заказ-наряду _____

Виявлення дефекту _____

П.І.П. клієнта _____

Адреса клієнта _____

Телефон клієнта _____

Дата ремонту _____

Підпис майстра _____



«ТіСіЕл Делонги Хоум Еплайнсес (Жонгшан) Ко.,
Лімітед», 50 Шенчхуі Норс Роуд,
Шенчхуі Норс Індастріал дистрікт, Нанту,
Жонгшан, Гуангдонг, Китай